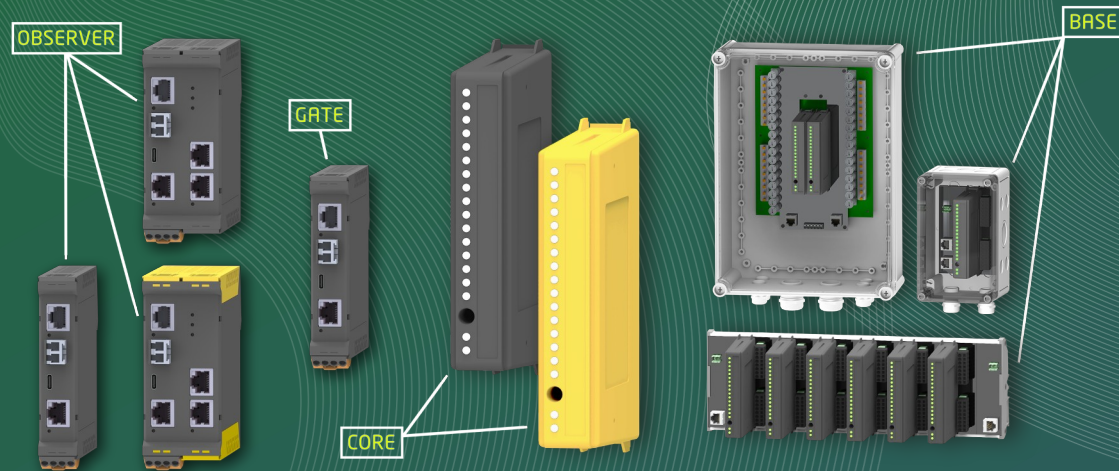


HydraSafe

Zellspannungsüberwachung für Elektrolyseure

ALL-IN: Maximale Prozess-Sicherheit durch qualifizierte System-Begleitung.



ITP Tzschoppe GmbH



VOLLE BEGLEITUNG ÜBER DEN GESAMTEN LEBENSZYKLUS

INTRONIK
ELEKTRONIK · AUTOMATION

mütec
Your safe choice

ITP Tzschoppe GmbH



1 DESIGN
BERATUNG & ANFORDERUNGSANALYSE

2 SETUP
GEFÜHRTE INTEGRATION UND INBETRIEBNAHME

3 OPERATION
SYSTEM-MONITORING & TECHNISCHER SUPPORT

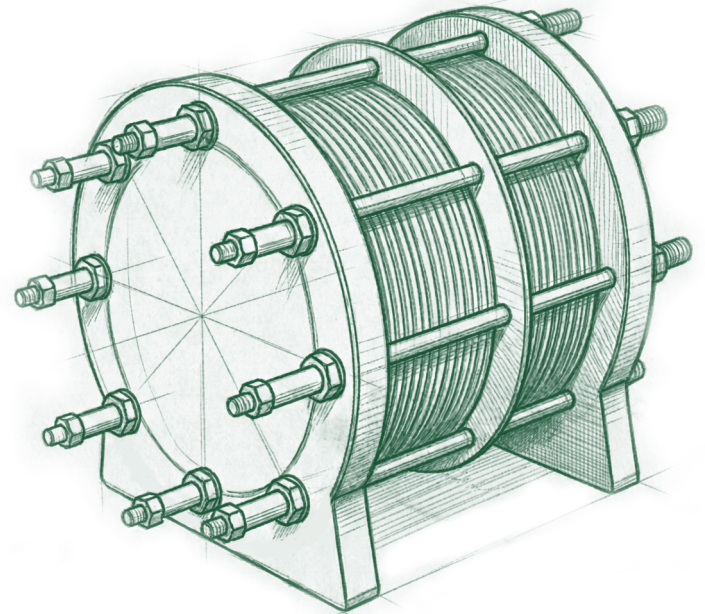
4 SAFETY
INSPEKTION & SIL-WIEDERHOLUNGSPRÜFUNGEN

5 EXTENSION
ERWEITERUNG, RE-ZERTIFIZIERUNG & UPGRADES

1. BERATUNG & ANFORDERUNGSANALYSE

Gemeinsame Definition der Messstellen-Topologie und Analyse der kundenspezifischen Anforderungen. Wir betrachten die Isolationskoordination und die Schnittstellen-Architektur und berücksichtigen diese bei der Planung Ihres individuellen Konzepts.

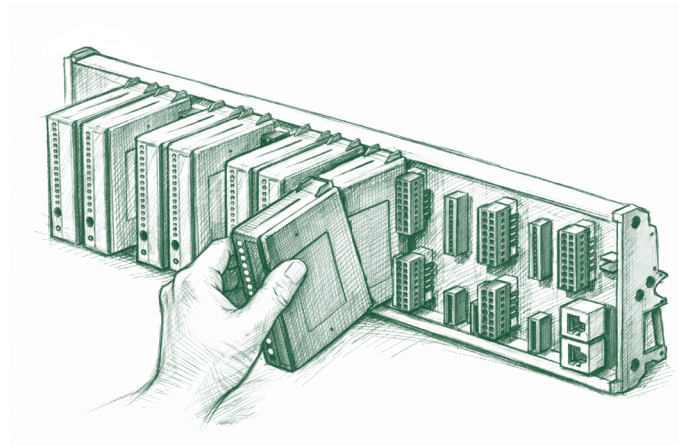
- **Applikations-Engineering:**
Ganzheitliche Betrachtung Ihrer Stack-Topologie und Betriebsstrategie zur Definition der optimalen Hardware-Konfiguration.
- **Sicherheits-Konzeption:**
Frühzeitige Analyse der SIL-Anforderungen und Isolationskoordination für einen reibungslosen Genehmigungsprozess.
- **Zertifikats-Management:**
Bereitstellung aller notwendigen Konformitätserklärungen und Dokumentationen.



2. GEFÜHRTE INTEGRATION & INBETRIEBNAHME

Durch geführte Integration und digitale Validierung verkürzen wir den Weg von der Hardware-Montage bis zum ersten verlässlichen Messwert.

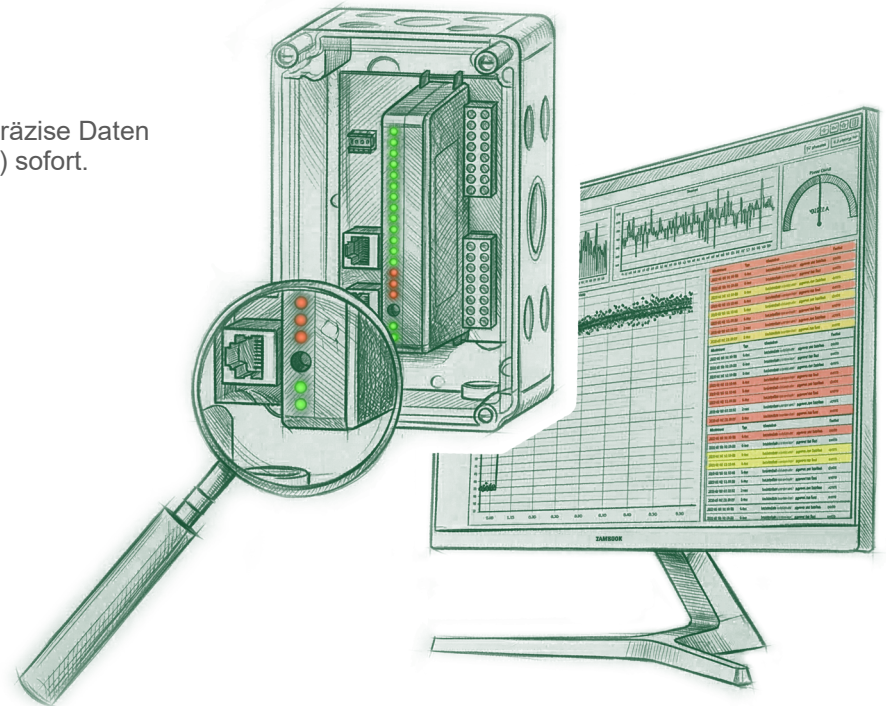
- **System-Integration:**
Fachliche Begleitung bei der mechanischen und elektrischen Anbindung am Elektrolyseur.
> Von der BASE am Stack über das GATE mit Glasfaser-Verbindung bis zum OBSERVER.
- **Intelligente Inbetriebnahme:**
Die HydraSafe Config Software findet alle angeschlossenen Geräte im Netzwerk automatisch und zeigt alle aktuellen Messwerte live an.
Durch das flexible Digitale Zellen-Mapping passen wir die Messkanäle per Mausklick an Ihre reale Verkabelung an.
- **Garantierte Datensicherheit:**
Vor dem Start führen wir eine vollständigen Final Acceptance Test durch.
Durch einen automatischen Daten-Abgleich (Verifizierung) stellen wir sicher, dass alle Messwerte fehlerfrei und sicher übertragen wurden.



3. SYSTEM-MONITORING & TECHNISCHER SUPPORT

Souveräner Anlagenbetrieb durch Inbetriebnahme- und kontinuierliche Projektbegleitung:
Wir sichern die volle Funktionalität Ihres Messsystems über den gesamten Betriebszyklus.

- **Sicherung der Systemintegrität:**
Permanente Funktionsüberwachung der Hardware. HydraSafe garantiert präzise Daten und meldet technische Unregelmäßigkeiten (z. B. Kontaktierungsprobleme) sofort.
- **Technischer Experten-Support**
Direkte Unterstützung bei der Diagnose von Systemmeldungen. Unser Team hilft Ihnen, Fehlerquellen in der gesamten Messinfrastruktur schnell zu identifizieren und zu beseitigen.
- **Kontinuierlicher Optimierungs-Dialog**
Wir stehen Ihnen beratend zur Seite, um die Performance des HydraSafe-Systems über die gesamte Betriebsdauer auf Höchstniveau zu halten und auf Prozessänderungen zu reagieren.



4. INSPEKTION & SIL-SICHERHEITSNACHWEISE

Langfristige Rechtssicherheit durch zertifizierte Planungs- und Prüfprozesse:
Wir unterstützen Sie dabei, die hohen Sicherheitsstandards Ihrer Anlage dauerhaft zu belegen.

- **Regelmäßige Wiederholungsprüfungen**
Fachgerechte Durchführung der notwendigen Wiederholungsprüfungen der anlagenbezogenen Sicherheitsfunktionen, gemäß der Normung.
Wir belegen, dass alle Sicherheitsfunktionen zuverlässig reagieren.
- **Prüfberichte für Ihre Anlagendokumentation**
Bereitstellung vollständiger Protokolle nach jeder Inspektion.
Wir liefern Ihnen die fertigen Nachweise zur direkten Vorlage bei Behörden oder Prüforganisationen (z. B. TÜV).
- **Sicherung der Systemgenauigkeit**
Regelmäßige Inspektion und Kalibrier-Checks vor Ort.
Wir stellen sicher, dass Ihre Anlage jederzeit innerhalb der zugelassenen Toleranzen arbeitet.



5. ERWEITERUNG, RE-ZERTIFIZIERUNG & UPGRADES

Zukunftssicherheit durch ganzheitliche Systemverantwortung:

Die modulare Architektur ermöglicht flexible Kapazitätserweiterungen bei gleichzeitiger Sicherstellung fortlaufender Zertifizierungen.

- **Skalierbare System-Architektur**
Modularer Aufbau für einfache Kapazitätserweiterungen.
Neue Messkanäle lassen sich kosteneffizient in das bestehende System integrieren.
- **Nachhaltiges Lifecycle-Management**
Garantierte Abwärtskompatibilität bei allen Upgrades.
Neue technologische Entwicklungen bleiben mit Ihren Bestandskomponenten voll kompatibel.
- **Re-Zertifizierungs-Service**
Wir managen Ihre Konformitätserklärungen dauerhaft,
auch bei Systemanpassungen oder sich ändernden regulatorischen Anforderungen.

